

# JETINNO®

INSPIRE LIFE BETTER

JL05B

Fresh Milk

# Enjoy Barista Coffee, at Home

## Fully Automatic Coffee Machine

### HIGHLIGHTS

Designed in Italy

64mm Metal Flat Burrs

Quality Milk Frother

Mobile App Control



Adjustable Coffee  
Strength



Bypass for Ground



Ajustable Spout  
Height



Mobile App



# JETINO®

INSPIRE LIFE BETTER



Espresso



Americano



Cappuccino



Hot Milk



Hot water

8+

Menu



Sesuaikan minuman dan berbagai pengaturan kopi Anda, serta simpan lebih dari 20 preferensi pengguna



# JETINNO®

INSPIRE LIFE BETTER



# JETINNO®

INSPIRE LIFE BETTER

## Desain Intuitif, Kopi Nikmat di Setiap Cangkir



### Bypass untuk Kopi Bubuk

Memungkinkan penggunaan biji kopi atau bubuk kopi, memberikan fleksibilitas pilihan bagi Anda.



### Atur Kekuatan Kopi di Setiap Cangkir

Nikmati kopi sesuai selera Anda dengan menyesuaikan kekuatan aroma untuk setiap cangkir.



### Tinggi Spout Dapat Disesuaikan

Cerat dapat diatur dari 80-140mm, cocok untuk berbagai ukuran cangkir atau gelas.

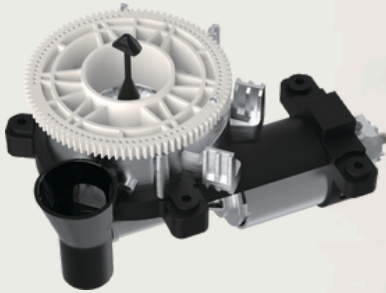


### Brewer Mudah Dilepas untuk Pembersihan Total

Unit brewer mudah dilepas dari samping untuk pembersihan yang cepat dan higienis.

# JETINNO®

INSPIRE LIFE BETTER



## Sistem Penggiling Jetinno SGH64

Kualitas kopi terbaik berawal dari gilingan yang sempurna. Sistem penggiling SGH64 dirancang untuk menghadirkan performa profesional dengan efisiensi maksimal.

- Mata pisau penggiling flat 64mm baja khusus untuk hasil bubuk yang sangat konsisten.
- 11 tingkat kehalusan gilingan yang dapat disesuaikan untuk setiap jenis kopi.
- Disipasi panas cepat, menjaga rasa dan aroma kopi tetap optimal.
- Masa pakai mata pisau hingga 500kg biji kopi, menjamin daya tahan luar biasa.

# JETINNO®

INSPIRE LIFE BETTER



## Sistem Susu Panas & Foam Susu

Sistem ini menjamin kualitas busa susu terbaik dengan kemudahan dan higienitas.

- Menghasilkan susu panas atau busa susu dengan suhu di atas 60°C.
- Kontrol penuh untuk menyesuaikan volume busa susu secara independen.
- Fitur pembersihan otomatis yang terjadwal, memastikan jalur susu selalu higienis.
- Desain snap-on memungkinkan pembongkaran yang cepat untuk perawatan yang mudah.

# JETINNO®

INSPIRE LIFE BETTER



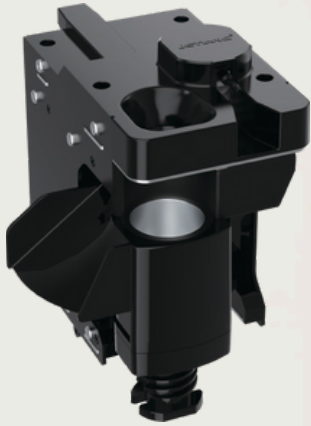
## Sistem Hidrolik

Sistem hidrolik ini dirancang untuk menghasilkan ekstraksi kopi yang stabil dan berkualitas profesional.

- Dilengkapi dual instant boilers yang menyediakan air panas dengan suhu konstan 92°C.
- Pompa elektromagnetik bertekanan tinggi dari Italia, menjamin tekanan ekstraksi yang kuat dan stabil.
- Komponen inti (solenoid valves) dirancang dengan masa pakai yang panjang.
- Desain modular yang independen, memudahkan perawatan dan perbaikan.

# JETINNO®

INSPIRE LIFE BETTER



## Sistem Penyeduh Espresso Bertekanan Tinggi

Sistem ini dirancang untuk menghasilkan ekstraksi espresso yang penuh cita rasa dengan kemudahan dan kualitas profesional.

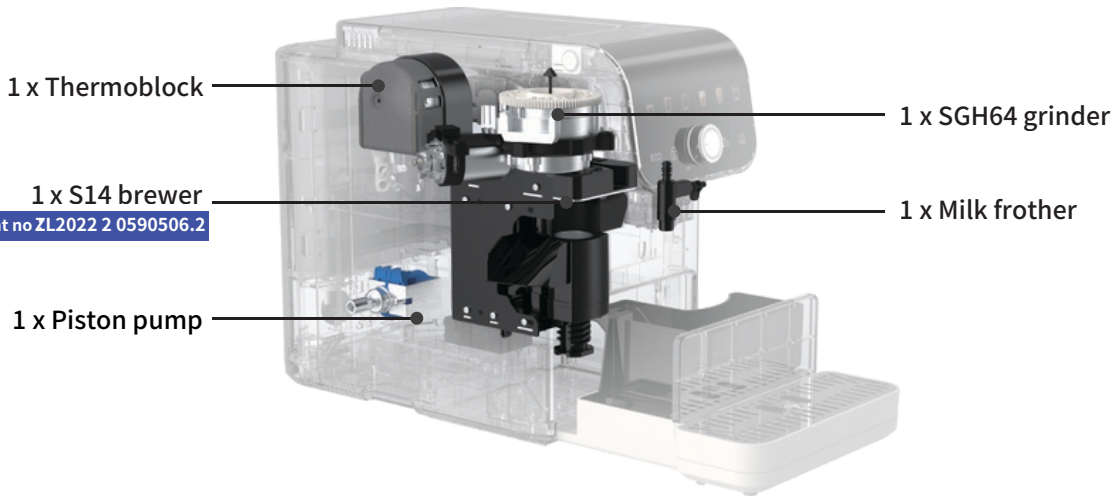
- Teknologi pre-infusion untuk ekstraksi rasa yang lebih dalam dan optimal.
- Posisi pemuatan biji kopi dan penyeduhan yang terpisah, menjamin proses yang lebih bersih.
- Pembongkaran hanya dalam satu langkah, membuat pembersihan menjadi sangat mudah.



**JETINNO®**

INSPIRE LIFE BETTER

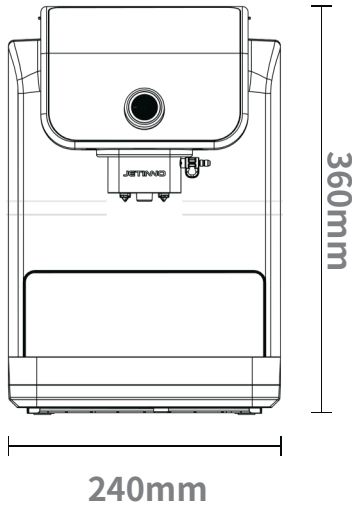
# Ingeniously Exceptional Design



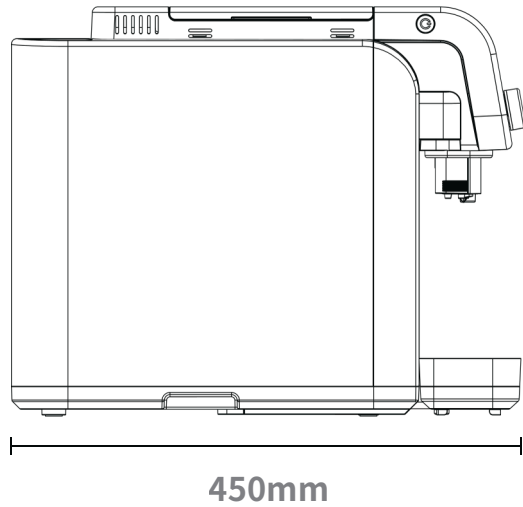
# JETINNO®

INSPIRE LIFE BETTER

## Front view



## Side view

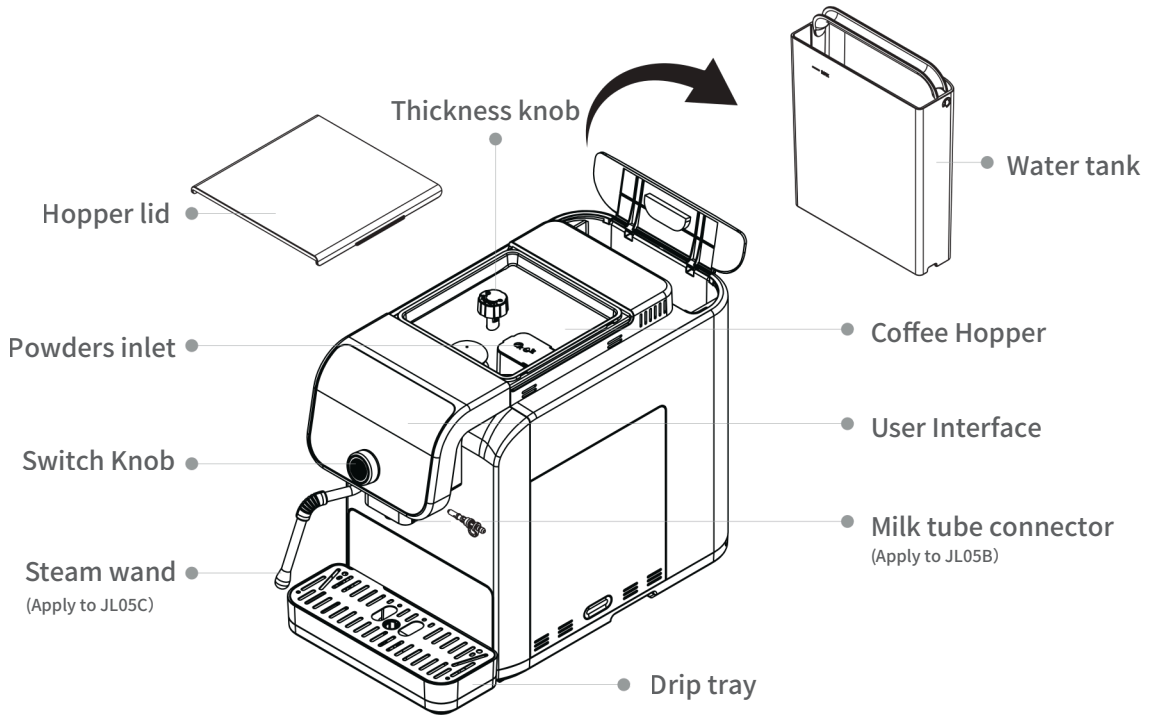


Package size: : 526 (W) \*296 (D) \*430 (H) mm

**JETINNO®**

INSPIRE LIFE BETTER

## Modular Design



# JETINNO®

INSPIRE LIFE BETTER



## Four colors

Warm white / Black / Silver / Dark brown

## PRODUCT FEATURES



Daily Output: 10 cups

### Innovative Design

Created by an Italian designer, JL05 seamlessly integrates ergonomics, aesthetics, and functionality, bringing both beauty and convenience into your kitchen.

### Professional-Grade Brewer

Features a professional 14g brewer that supports 6-14g coffee doses, ensuring rich coffee extraction, perfect crema for every cup.

### Special Steel Grinder

Equipped with durable 64mm flat burrs made from special steel, ensuring a long lifespan and precise grinding for consistently great coffee.

### Fresh Milk Frother

Enjoy silky, smooth, and creamy milk foam with a professional-grade milk frother for café-quality lattes and cappuccinos at home.

### Mobile App Control

Conveniently order your coffee via mobile, customize your drinks and various coffee settings, and stores over 20 users' preferences.

### Diverse Drink Flavors

Built with 6 buttons on the machine for direct drinks order, and a knob to adjust the coffee strength, even you can access more customizable beverage options on the app to suit your taste.

## MACHINE PARAMETERS

Configuration	JL05B
Dimension	240(W)*360(H)*450(D)mm
Net Weight	10kg
Voltage/Frequency	220-240V 50/60Hz
Rated Power	1600W
Interface	Touch Button (6 drinks)
Bean Hopper	1 x 200g
Bypass for coffee powder	Yes
Grinder	1 x SGH64 (Special Steel Flat Burrs)
Brewer	S14 (6-14g)
Boiler	Thermal block, 1300W
Water Pump	1 x piston pump
Spout Height	80-140mm
Steam Wand	/
Waste Bin	10 cakes
Drip Tray	0.6L
Milk Frother/Milk Tank	Yes/Optional
Water Supply	1.6L water tank
Mobile App	Optional, Bluetooth&WIFI